

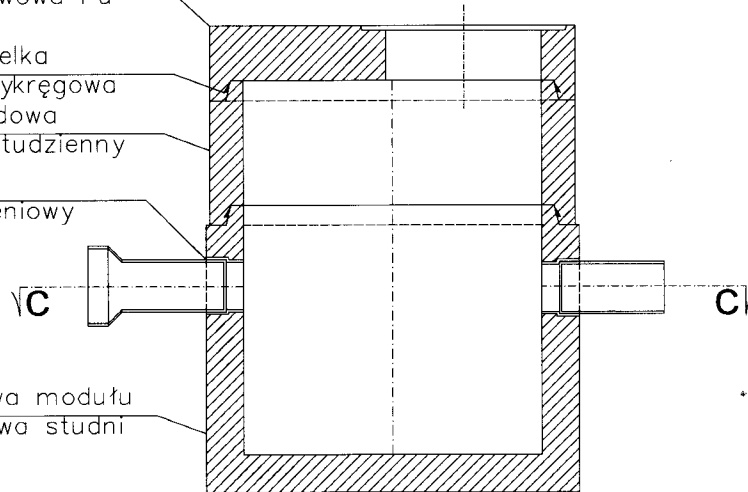
Płyta przykrywowa Pu

Uszczelka międzykręgowa
Nadbudowa

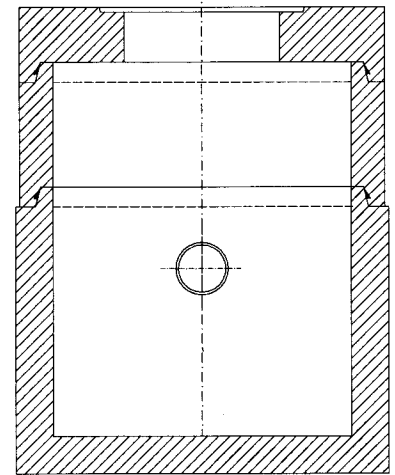
Krójciec połączeniowy

Obudowa modułu
Podstawa studni

PRZEKRÓJ A-A



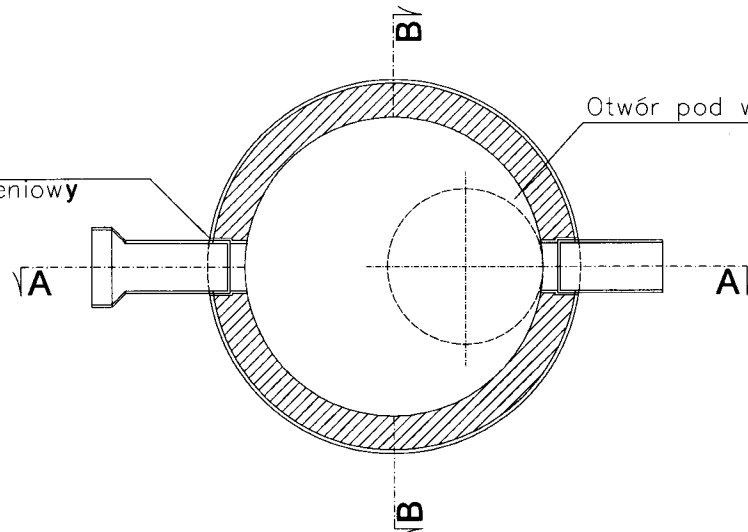
PRZEKRÓJ B-B



PRZEKRÓJ C-C

Krójciec połączeniowy

Otwór pod wąż



ogrody

INWESTYCJA:
PLAC WOLNOŚCI OTWARTY NA KULTURĘ I INTEGRACJĘ

OBIEKT:
PLAC WOLNOŚCI W PARCZEWIE

INWESTOR:
GMINA PARCZEW, UL. WARSZAWSKA 24, 21-200 PARCZEW

JEDNOSTKA PROJEKTOWA:
PRZEDSIĘBIORSTWO PRODUKCYJNO-HANDLOWO - USŁUGOWE BROS PIOTR POROSA
UL. STEFANA GROTA-ROWECKIEGO 7, 61-675 POZNAŃ

LOKALIZACJA INWESTYCJI:
GMINA: PARCZEW, POWIAT: PARCZEWSKI, WOJEWÓDZTWO: LUBELSKIE

BRANŻA:
SANITARNA

TYTUŁ RYSUNKU:
SCHEMAT STUDNI OSADNIKOWEJ $\phi 1200$

STUDIUM:
PROJEKT BUDOWLANY

NR RYSUNKU:
S-08

SKALA:

AUTORZY OPRACOWANIA:

upr. proj.-wyk. nr OPL/1353/PWBS/17
mgr inż.
IGOR ADAMEK *Adamek*
Projektant instalacji
PODPIS:

upr. proj.-wyk. nr SLK0596/PWOS/06
mgr inż.
BEATA WRANIK *Wraniak*
Sprawdzający instalację
PODPIS:

upr. proj.-wyk. nr 3200/17
mgr inż.
Piotr Porosa *Porosa*
Koordynator projektu
PODPIS:

DATA OPRACOWANIA:
PAŹDZIERNIK 2017

259